

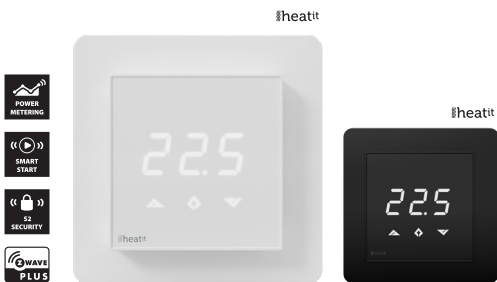
HEATIT Z-TRM3



Read the full manual at:
manuals.heatit.com

Quick Guide

Ver 2021-B (15.10.21)



INTRODUCTION

Heatit Z-TRM3 is an electronic thermostat for electrical underfloor heating, designed to be mounted in a standard flush box. The thermostat has a built-in Z-Wave chip that can be connected with Home Automation systems. Heatit Z-TRM3 has SmartStart. Heatit Z-TRM3 is equipped with a single pole relay and fits into System 55 frames.

The thermostat can withstand a load of max 16A/3600W at 230VAC. We recommend a contactor for loads above 13A. The thermostat may be connected to two wired external sensors. The thermostat has the capacity of up to 5 associations (relays, wall plugs etc.).

NB! If the sensor mode is changed to A or AF mode, then a room sensor compensation process will start, which limits maximum power output to 75%. The thermostat adapts to the environment within a few days. No internal sensor calibration should be performed during the first few days.

STATEMENT REGARDING PRODUCTS FROM MULTIPLE MANUFACTURERS

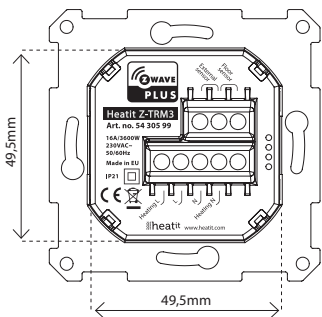
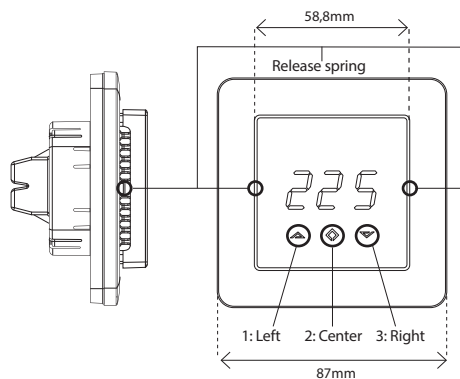
Please read this before installation

This device may be used with all devices certified with the Z-Wave Plus™ certificate and should be compatible with such devices produced by any manufacturer. Every primary controller is different depending on the manufacturer, their target audience and intended use/application. Please review the functionalities implemented by the primary controller you intend to use with our Z-Wave Plus certified device to ensure that it provides the necessary controls to take full advantage of our product's capabilities.

INSTALLATION

Installation must be done by a qualified electrician in accordance with the National Building codes. Before installation, disconnect the power to the device from the mains. During installation of the device, power to the device must be disconnected AT ALL TIMES!

Use e.g. a small slotted screwdriver. Start by carefully removing the front cover by pushing the release springs. The front cover and the frame may now be removed.



Connect the wires to the thermostat terminals:
Use 1.5mm² or 2.5mm² according to load.

- HEATING (N)** Heating cable connection (Neutral)
- N** Power connection (Neutral) 230VAC
- L** Power connection (Live) 230VAC
- HEATING (L)** Heating cable connection
- FLOOR SENSOR** NTC type (10, 12, 15, 22, 33 or 47kΩ). Default 10kΩ.
- EXTERNAL SENSOR** NTC type (10, 12, 15, 22, 33 or 47kΩ). Default 10kΩ.

Next, position the thermostat and fasten it onto the wall mounting box using 2-4 screws. Position the frame over the flush box, then position and carefully press the front cover until it snaps in place. Check that the front cover has snapped in place properly on both left and right sides. The front cover should now fit firmly on both sides. To be able to read the Power Metering, the load needs to be connected to both heating L + N.

Note! The top cover has to be installed when the thermostat is connected to the main power source. The thermostat is not a SELV product. All voltage parts must be considered to be 230VAC.

ADD/REMOVE

1. Press Center (confirm) for 10 seconds. The display will show OFF.
2. Press Right (down) 5 times until you see Con in the display.
3. Start the add/remove device process in your primary controller.
4. Start add/remove mode by pressing Center (confirm) for approximately 2 seconds.

Adding/removing mode is indicated on the display by rotating LED segments on the display. This lasts until the timeout occurs after 90 seconds, or until the module has been added/removed in the network. Confirmation will show Inc/EcL on the display. Exit programming mode by choosing ESC in the menu. Your thermostat is now ready for use with default settings.

TECHNICAL DATA

Protocol	Z-Wave - 868.4MHz
Chip	Z-Wave 500 chip
Rated voltage	230VAC 50/60Hz
Max load	3600W (resistive loads only) Recommends contactor for loads higher than 13A
Max current	16A
Power consumption	<2,0W
Ambient temperature	2°C to 40° (during operation)
Temperature range	5°C to 40°C
Hysteresis	0.3°C to 3.0°C (default 0.5°C)
Compatible with NTC sensors with values	10, 12, 15, 22, 33 og 47 kΩ @ 25°C
IP Code	IP 21
Approvals	Z-Wave Plus, CE, EN 60730-1 EN 60730-2-9 EMC 2014/30/EU RoHS 2011/65/EU LVD 2014/35/EU

Approved for use in bathrooms.

Heatit Controls AB can not be held liable for typographical errors, other errors or omissions in our information. Product specifications may change without further notice. All electrical installations must be carried out by a licensed electrician. The product must be installed in accordance with national building codes and our installers manual.



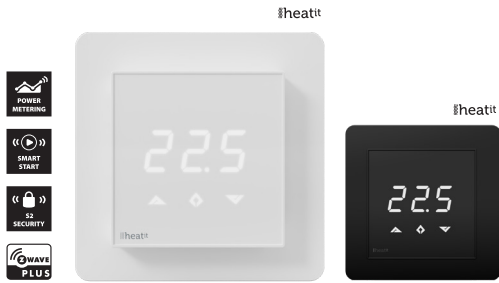
HEATIT Z-TRM3



Komplett engelsk manual:
manuals.heatit.com

Quick Guide

Ver 2021-B (15.10.21)



INNLEDNING

Heatit Z-TRM3 er en elektronisk termostat for elektrisk gulvvarme. Monteres i standard veggboкс. Termostaten har en innebyggt Z-Wave-brikke som kan kobles opp mot styringssystemer. Heatit Z-TRM3 har SmartStart. Heatit Z-TRM3 er utstyrt med et en-polet brudd og passer inn i de fleste rammer som brukes i Norge (System 55, Elko RS16, Schneider Exxact).

Termostaten tåler en belastning på maks. 16A/3600W ved 230VAC. Vi anbefaler en kontaktor ved belastninger over 13A. Termostaten kan tilkobles to eksterne følere. Termostaten kan kobles opp i 5 assosiasjoner, slik at den for eksempel kan styre 5 eksterne reléer, veggplugger etc.

NB! Hvis sensormodus blir endret til A- eller AF-modus, starter en romfølerkompensasjonsprosess som begrenser maksimal effekt til 75%. Termostaten tilpasser seg miljøet i løpet av få dager. Ingen kalibrering på internsensoren bør utføres i løpet av de første dagene etter endring av sensor.

ERKLÆRING VEDRØRENDE PRODUKTER FRA ULIKE PRODUSENTER

Les dette før installasjon

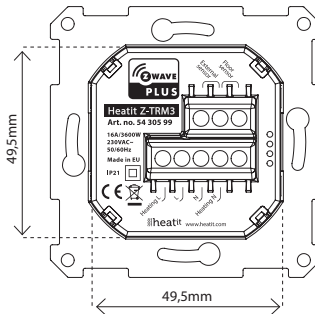
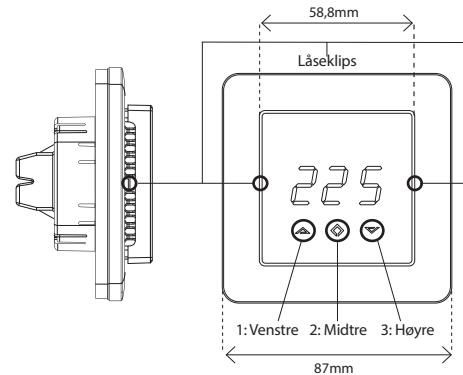
Denne enheten kan brukes sammen med andre enheter som er sertifisert med Z-Wave Plus™-sertifikatet og bør være kompatibel med slike enheter fra andre produsenter. Hver gateway er forskjellig avhengig av produsent, målgruppe og tiltenkt bruk/applikasjon. Vennligst les gjennom bruksmulighetene som inngår i din gateway for å sikre at du kan få full nytte av enhetens funksjoner.



INSTALLASJON

Produktet skal installeres av autorisert installatør i henhold til norske bygg-forskrifter. Før installasjonen må all strømtilførsel til enheten kobles fra. Spenningen til enheten MÅ TIL ENHVER TID være frakoblet under montering.

Bruk f.eks. en liten, flat skrutrekker. Start med å fjerne frontdekselet forsiktig ved å skyve låseklipsene. Frontdeksel og ramme kan nå fjernes. Koble ledningene til termostaten etter følgende skjema: Bruk 1,5 mm² eller 2,5 mm² kabel i henhold til belastningen.



HEATING (N)	Varmekabeltilkobling (nøytral)
N	Strømtilkobling (Nøytral) 230VAC
L	Strømtilkobling (Live) 230VAC
HEATING (L)	Varmekabeltilkobling (Live)
GULVFØLER	NTC type (10, 12, 15, 22, 33 or 47kΩ). Standard 10kΩ.
EKSTERN FØLER	NTC type (10, 12, 15, 22, 33 or 47kΩ). Standard 10kΩ.

Sett deretter termostaten på plass i veggboксen og fest den med 2 til 4 skruer. Plassér rammen først, deretter frontdekselet og press forsiktig til dekselet klikker på plass på begge sider. Se til at ramme og deksel er festet på alle sider. For å bruke strømmåling må strømmen være tilkoblet både inngang L + N.

NB! Frontdekselet må installeres når termostaten er koblet til hovedstrømkilden. Termostaten er ikke et SELV-produkt. Alle spenningsdeler må anses for å være 230VAC.

INKLUDERING OG EKSKLUDERING

- Hold den midtre (bekreft) knappen inne i 10 sekunder til det vises OFF i displayet.
- Trykk på den høyre (ned) knappen 5 ganger til det står Con i displayet.
- Start "legg til ny enhet" i gatewayen din.
- Start inkluderingen ved å trykke på den midtre (bekreft) knappen i ca. 2 sekunder.

Inkluderingsmodus indikeres i displayet av "roterende" LED-segmenter inntil enheten har blitt lagt til i nettverket, eller at prosessen får et tidsavbrudd etter 90 sekunder. Vellykket inkludering bekreftes av at Inc/EcL vises i displayet. Gå ut av programmeringsmodus ved å velge ESC i menyen. Termostaten er klar til bruk med standardinnstillinger.

TEKNISKE DATA

Protokoll	Z-Wave - 868.4MHz
Chip	Z-Wave 500 chip
Spenning	230VAC 50/60Hz
Maks. belastning	3600W (kun resistive laster) Anbefaler kontaktor ved større laster enn 13A
Maks strøm	16A
Effektforbruk	<2,0W
Omgivelsestemperatur	2°C til 40° (min/maks)
Reguleringstemperatur	5°C til 40°C
Hysteres	0,3°C til 3,0°C (standard 0,5°C)
Kompatibel med	
NTC-følere m/verdi	10, 12, 15, 22, 33 og 47 kΩ @ 25°C
IP-klasse	IP 21
Sertifisering	Z-Wave Plus, CE, EN 60730-1 EN 60730-2-9 EMC 2014/30/EU RoHS 2011/65/EU LVD 2014/35/EU

Kan monteres i baderom i hht NEK 400-7-701.537.1 (ikke krav om to-polet brudd).

Heatit Controls AB tar forbehold om typografiske feil, andre feil eller mangler i vår informasjon. Produktspesifikasjoner kan bli endret uten ytterligere varsel. Alle elektriske installasjoner skal utføres av autorisert installatør. Produktet skal installeres i henhold til gjeldende NEK 400 og installasjonsveiledning.



Heatit Controls AB | Läkarvägen 4, 454 31 BRASTAD, SWEDEN
Phone: +47 61 18 77 77 | post@heatit.com - www.heatit.com