



BRUKSOMRÅDE / EGENSKAPER

WiFi termostat
 Gulvføler evt. ekstern føler
 Intern romføler
 Effektregulator
 Adaptiv regulering
 Temperaturbegrensere
 Ukesprogram
 Hjemme/Borte/Antifrost
 Intuitiv app - enkel å bruke
 App som styrer alle funksjoner
 Alarm og varsling i app
 Firmwareoppdatering (OTA)
 Energikalkulator
 En-polet brudd
 Lås/Barnesikring
 Temperaturkalibrering
 Amazon Cloud
 Norsk/Svensk/Engelsk/Finsk/Nederlandsk språk

VEDLIKEHOLD

Produktet trenger ikke vedlikehold. Kun innendørs bruk.

TILLEGGSSINFO

Kan monteres i baderom i htt NEK 400-7-701.537.1 (ikke krav om to-polet brudd).

Ved tilkobling av veldig lave laster anbefales det å bruke en bunnlast.

RETUR, GJENVINNING OG DEPONI

Produktet skal resirkuleres som elektronisk avfall.

HEATIT WIFI WHITE RAL 9003

WiFi termostat 3600W

El-nummer 5430589

GTIN 7071236016373

Heatit WiFi er en elektronisk termostat for elektrisk gulvvarme. Termostaten har et enkelt brukergrensesnitt og kan lett programmeres via de kapasitive knappene. Fargeskjermen har et lettfattelig brukergrensesnitt.

Monteres i standard veggboкс og passer inn i System 55 rammer. Den har en intern føler og kan tilkobles to eksterne følere.

Termostaten har innebygd WiFi som gjør at du kan styre den fra en brukervennlig app. Appen "Heatit WiFi" finnes i Google Play og i App Store. Fungerer med Amazon Alexa og Google Home. Om du skal installere flere termostater i samme hus, kan du kopiere innstillingene fra en termostat til en annen. Dette forenkler installasjonen.

IOT / SMARTHUSTEKNISKE DATA

Alternative kommunikasjonsprotokoller	WiFi (802.11 b/g/n) 2,4GHz
Minimum rekkevidde RF	30m

ELEKTROTEKNISKE DATA

Spenning / strømforsyning	230VAC 50Hz
Maks belastning (resistiv last)	3600W
Maks strøm	16A
Effektforbruk i standby	2W
Bryter type	Enpolet bryter
Drift omgivelsestemperatur	5 til 40°C
Min. og maks luftfuktighet (RH%)	10 til 85%
Tilkoblingstype	Innstiksklemmer
Tilkoblingsterminal kabelstørrelser	0.2 til 2.5mm ²
Kapslingsgrad (IP-klasse)	IP21
Deklarasjoner	CE deklarasjon

TERMOSTAT DATA

Kompatible NTC-følere (k? @ 25°C)	10, 100, 12, 15, 22, 33, 47, 6.8
Effektregulator	Tidsyklus 0-30 minutter
Feilmargin temperatur	0,5°C
Temperaturfølsomhet	±0,5
Hysteres	0,2 til 2 (std. hysteres 0,5)
Reguleringstemperatur	5 til 40°C
Ohm-verdi ved 25°C	10?

**INSTALLASJONS- OG LAGRINGSDATA**

Maks installasjonstemperatur	40°C	Min installasjonstemperatur	5°C
------------------------------	------	-----------------------------	-----

PRODUKTSTØRRELSE

Produkt bredde	87mm	Produkt høyde	39mm
Produkt lengde	87mm	Produkt vekt	107g

LOGISTIKKDATA

Tolltariffnummer	90321000
------------------	----------

LOGISTIKKDATA (F-PACK)

Bredde	125mm	Høyde/dia.	75mm
Lengde	114mm	Vekt	229g
GTIN f-pak	7071236016373	Enhet	STK
Antall	1		

LOGISTIKKDATA (M-PACK)

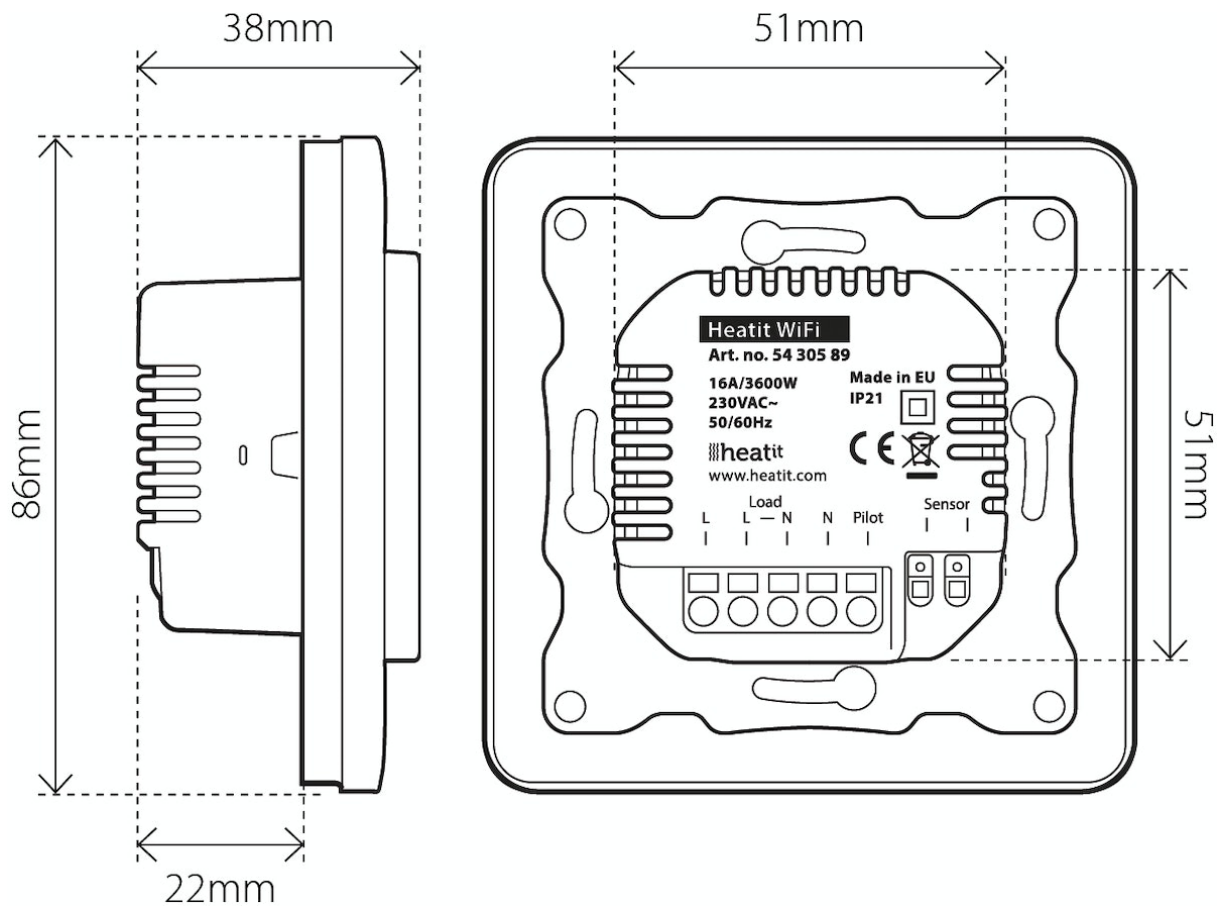
Bredde	395mm	Høyde/dia.	130mm
Lengde	575mm	Vekt	6100g
GTIN m-pak	7071236018001	Enhet	STK
Antall	25		

INSTALLASJONSKRAV

Vi utvikler og designer våre produkter i henhold til strenge kvalitets- (ISO 9001) og miljøkrav (ISO 14001). Alle elektriske installasjoner skal utføres av en registrert installasjonsvirksomhet. Produktet skal installeres i samsvar med installasjonsveiledning og NEK 400. Eventuelle installasjonsfeil, feil bruk eller skade på produktet dekkes ikke av garantien.

Heatit Controls AB kan ikke holdes ansvarlig for noen form for feil eller utelatelser i vår produktinformasjon. Produktspesifikasjonene kan endres uten ytterligere varsel.

Produktet tåler en belastning på maks. 16A/3600W ved 230VAC. Vi anbefaler en kontaktor ved belastninger over 13A.



Heatit WiFi White RAL 9003 kan bestilles fra www.heatit.com/5430589

All øvrig dokumentasjon er tilgjengelig på over nevnte adresse samt på documents.heatit.com/5430589

