



HEATIT WIFI BLACK MATT

WiFi termostat 3600W

EI-nummer 5430588

GTIN 7071236017431

Heatit WiFi er en elektronisk termostat for elektrisk gulvvarme. Termostaten har et enkelt brukergrensesnitt og kan lett programmeres via de kapasitive knappene. Fargeskjermen har et lettfattelig brukergrensesnitt.

Monteres i standard veggboкс og passer inn i System 55 rammer. Den har en intern føler og kan tilkobles to eksterne følere.

Termostaten har innebygd WiFi som gjør at du kan styre den fra en brukervennlig app. Appen "Heatit WiFi" finnes i Google Play og i App Store. Fungerer med Amazon Alexa og Google Home. Om du skal installere flere termostater i samme hus, kan du kopiere innstillingene fra en termostat til en annen. Dette forenkler installasjonen.

BRUKSOMRÅDE / EGENSKAPER

- WiFi termostat
- Gulvføler evt. ekstern føler
- Intern romføler
- Effektregulator
- Adaptiv regulering
- Temperaturbegrenser
- Ukesprogram
- Hjemme/Borte/Antifrost
- Intuitiv app - enkel å bruke
- Norsk/Svensk/Engelsk/Finsk/Nederlandsk språk
- App som styrer alle funksjoner
- Alarm og varsling i app
- Firmwareoppdatering (OTA)
- Energikalkulator
- En-polet brudd
- Lås/Barnesikring
- Temperaturkalibrering
- Amazon Cloud

PRODUKT DATA

Farge	Sort
Min. og maks luftfuktighet (RH%)	10 til 85%
Drift omgivelsestemperatur	5 til 40°C

TERMOSTAT DATA

Kompatible NTC-følere (kΩ @ 25°C)	6,8, 10, 12, 15, 22, 33, 47, 100
Effektregulator	Tidsyklus 0-30 minutter
Feilmargin temperatur	0,5°C
Utgang	1
Temperaturfølsomhet	±0,5°C
Nattsinking som termostat	Ja Via App
Nattsinking som regulator	Nei
Hysteres	0,2 til 2°C (std. hysteres 0,5°C)
Ohm-verdi ved 25°C	10kΩ
Maks lengde på NTC føler	50m
Reguleringstemperatur	5 til 40°C

SERTIFISERING

Sertifisering	Reach, RoHS
IP-klasse	IP21

GARANTI

Garanti Norge	5 år
---------------	------

SMARTHUSTEKNISKE DATA

Alternative kommunikasjonsprotokoller	WiFi (802.11 b/g/n) 2,4GHz
Minimum rekkevidde RF	30m
Over The Air oppdatering (OTA)	Ja
Primær smarthusprotokoll	WiFi

ELEKTROTEKNISKE DATA

Spenning / strømforsyning	230VAC 50Hz
Maks belastning (resistiv last)	3600W
Effektforbruk i standby	2W
Bryter type	Enpolet bryter
Maks belastning (resistiv last)	16A
Tilkoblingstype	Innstiksklemmer
Tilkoblingsterminal kabelstørrelser	0.2 til 2.5mm ²
Spenning utgang	230VAC 50Hz



PRODUKTDIMENSJONER

Produkt høyde/diameter	86mm	Produkt bredde	86mm
Produkt lengde	38mm	Produkt nettvekt	150g

TILLEGGSINFO

Støtter 2.4GHz Wi-Fi.

Kan monteres i badrom i htt NEK 400-7-701.537.1 (ikke krav om to-polet brudd).

Sertifiseringer: ETSI EN 300 328 V2.2.2, , CE, EN 60730-1:2016, EN 60730-2-9

VEDLIKEHOLD

Produktet trenger ikke vedlikehold, men det må aldri tildekkes.

RETUR, GJENVINNING OG DEPONI

Produktet skal resirkuleres som elektronisk avfall.

INSTALLASJONSKRAV

Produktet tåler en belastning på maks. 16A/3600W ved 230VAC. Vi anbefaler en kontaktor ved belastninger over 13A.

Ved tilkobling av veldig lave laster anbefales det å bruke en bunnlast.

Generell info;

Verdt å merke seg vedrørende riktig montering av termostater.

Når to eller flere termostater monteres for tett sammen, kan varmen som de avgir, forstyrre temperatursensorene og det blir for varmt i veggboxen. Dette kan føre til at de viser feil temperatur, særlig når de jobber på høye belastninger, og dermed fungerer feil ved styring av varmen. For å unngå slike problemer, bør termostater monteres så langt fra hverandre som mulig og alltid i hver sin veggbox. Dette gir riktigere temperaturmålinger.

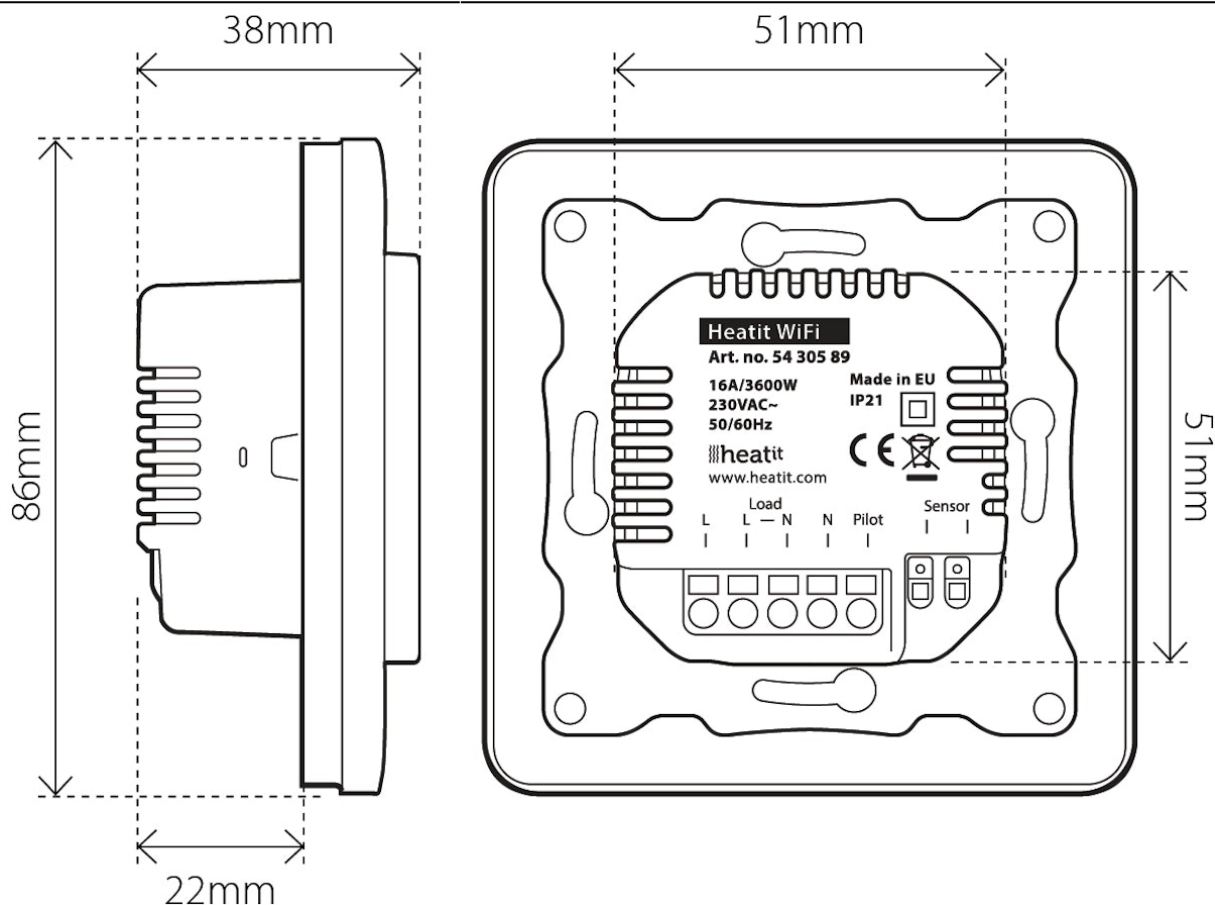
I multirammer med flere enheter skal alltid termostaten monteres nederst, og det skal aldri monteres mer enn én termostat i en multiramme.

Vi utvikler og designer våre produkter i henhold til strenge kvalitets- (ISO 9001) og miljøkrav (ISO 14001). Alle elektriske installasjoner skal utføres av en registrert installasjonsvirksomhet. Produktet skal installeres i samsvar med installasjonsveiledning og NEK 400. Eventuelle installasjonsfeil, feil bruk eller skade på produktet dekkes ikke av garantien.

Oppdatert dokumentasjon finnes tilgjengelig på www.heatit.com og/eller documents.heatit.com

Heatit Controls AB kan ikke holdes ansvarlig for noen form for feil eller feiltolkninger i vår produktinformasjon.

Produktspesifikasjonene kan endres uten ytterligere varsel.



Heatit WiFi Black matt kan bestilles fra www.heatit.com/5430588

All øvrig dokumentasjon er tilgjengelig på over nevnte adresse samt på documents.heatit.com/5430588

