



BRUKSOMRÅDE / EGENSKAPER

- Wi-Fi/BLE termostat
- Intern romføler
- Ekstern romføler (kablet)
- Gulvføler
- Effektreulator
- Temperaturbegrenser
- 3 moduser: Heat - Cool og Eco
- Hysterese/PWM
- Temperaturkalibrering
- Google Home, Amazone Alexa og åpent API (kommer senere)
- Profiler; Hjemme - Borte - Natt - Ferie
- Åpent vindu deteksjon
- ZeroX™ deteksjon
- Reléstatusikon
- Justerbar lysstyrke i display
- En-polet brudd
- Lås/Barnesikring
- Ukesprogram i app
- Aktiv strømmåling
- Firmwareoppdatering (OTA)

PRODUKT DATA

Materiale	Polykarbonat (PC)
Montering	Standard veggboкс
Farge	Hvit RAL 9010
Min. og maks luftfuktighet (RH%)	10 til 85%
Drift omgivelsestemperatur	5 til 40°C
Lagring omgivelsestemperatur	-30 til 70°C
Min/maks installasjonstemperatur	5 til 40°C

TERMOSTAT DATA

Kompatible NTC-følere (kΩ @ 25°C)	6,8, 10, 12, 15, 22, 33, 47, 100
Effektreulator	Tidsyklus 0-30 minutter
Feilmargen temperatur	0,5°C
Utgang	1
Temperaturfølsomhet	±0,5°C
Nattsinking som termostat	Ja i app
Hysterese	0,3 til 3,0°C (std. hysterese 0,5°C)
Ohm-verdi ved 25°C	10kΩ
Maks lengde på NTC føler	50m
Reguleringstemperatur	5 til 40°C

SERTIFISERING

EN Standard	Nemko, CE
Sertifisering	Reach, RoHS
IP-klasse	IP21

GARANTI

Garanti Norge	5 år
---------------	------

HEATIT WiFi6 TERMOSTAT HVIT RAL 9010

Wi-Fi termostat 3600W 16A

El-nummer 5430541

GTIN 7071236018100

Heatit WiFi6 er en elektronisk termostat designet for elektrisk oppvarming og vannbåren varme. Termostaten styres gjennom "MyHeatit"-appen via Wi-Fi, eller via knappene på fronten av termostaten. Du kan også bruke Bluetooth (BLE) under oppsett av termostaten. Termostaten har et brukervennlig grensesnitt.

Heatit WiFi6 har 3 moduser: Heat, Cool og Eco.

Monteres i standard veggboкс og passer inn i System 55 rammer. Termostaten har metallramme for solid innfesting i koblingsboкс. Den har en intern temperaturføler, men kan også tilkobles to eksterne temperaturfølere. Enheten har åpent API som støtter Amazon Alexa og Google Home (åpent API, Amazon Alexa og Google Home kommer senere).

Installatøren konfigurerer systemet via Wi-Fi. Om Wi-Fi ikke er tilgjengelig for installatøren, kan systemet konfigureres via Bluetooth. Etter at systemet er satt opp kan installatøren overføre eiendommen til kunden. Kunden kan deretter legge systemet til sitt lokale Wi-Fi-nettverk.

Alle våre nye Heatit-produkter med Wi-Fi-støtte vil kunne styres gjennom vår app; "MyHeatit". I "MyHeatit"-appen kan du opprette dine egne profiler som "Hjemme - Borte - Natt - Ferie" og dermed styre, overvåke og organisere alle dine tilkoblede enheter, eller styre de via ukesprogram.

Termostaten kan kommunisere over et lokalt API, hvor brukeren kan sette opp integrasjon mot en lokal gateway, server eller controller som bruker denne typen tjenester.

Heatit WiFi6 har aktiv strømmåling og gir deg deg oversikt over forbruket i sanntid. Den lar deg også stille inn effekten manuelt hvis termostaten skal kobles til en kontaktor.

Produktet har implementert ZeroX™ teknologi. Denne teknologien sørger for at releet slår inn og ut ved 0V, dermed oppnår vi betydelig lengre levetid på releet.

SMARTHUSTEKNISKE DATA

Alternative kommunikasjonsprotokoller	WiFi (802.11 b/g/n) 2,4GHz Bluetooth® low energy
Minimum rekkevidde RF	30m
Over The Air oppdatering (OTA)	Ja
Trykknapper	3
Måleområde temperatur	5 til 40°C
Primær smarthusprotokoll	Bluetooth WiFi

ELEKTROTEKNISKE DATA

Spenning / strømforsyning	230VAC 50Hz
Maks belastning (resistiv last)	3600W
Effektforbruk i standby	2W
Bryter type	Enpolet bryter
Maks belastning (resistiv last)	16A
Reguleringsmetode	Regulering via app Knapperegulering
Tilkoblingstype	Skrulklemmer
Tilkoblingsterminal kabelstørrelser	0.2 til 2.5mm ²
Maks tiltrekningsmoment tilkobling	2N·m
Spenning utgang	230VAC 50Hz
Jording	Nei



PRODUKTDIMENSJONER

Produkt høyde/diameter	84mm	Produktbredde	84mm
Produktlengde	45.5mm	Produkt nettovekt	136g

TILLEGGSINFO

Kan monteres i badrom i hht NEK 400-7-701.537.1 (ikke krav om to-polet brudd).

ZeroX™ deteksjon uttales Zero Cross deteksjon.

Heatit Controls AB erklærer at dette produktet er i samsvar med de grunnleggende kravene og andre relevante bestemmelser i Direktiv 2014/53/EU.

VEDLIKEHOLD

Produktet trenger ikke vedlikehold. Kun innendørs bruk.

RETUR, GJENVINNING OG DEPONI

Produktet skal resirkuleres som elektronisk avfall.

INSTALLASJONSKRAV

Produktet tåler en belastning på maks 16A/3600W ved 30VAC. Vi anbefaler en kontaktor ved belastninger over 13A.

Bytt aldri fronten fra en termostat til en annen.

Generell info;

Verdt å merke seg vedrørende riktig montering av termostater.

Når to eller flere termostater monteres for tett sammen, kan varmen som de avgir, forstyrre temperatursensorene og det blir for varmt i veggboxen. Dette kan føre til at de viser feil temperatur, særlig når de jobber på høye belastninger, og dermed fungerer feil ved styring av varmen. For å unngå slike problemer, bør termostater monteres så langt fra hverandre som mulig og alltid i hver sin veggbox. Dette gir riktigere temperaturmålinger.

I multirammer med flere enheter skal alltid termostaten monteres nederst, og det skal aldri monteres mer enn én termostat i en multiramme.

Vi utvikler og designer våre produkter i henhold til strenge kvalitets- (ISO 9001) og miljøkrav (ISO 14001). Alle elektriske installasjoner skal utføres av en registrert installasjonsvirksomhet. Produktet skal installeres i samsvar med installasjonsveiledning og NEK 400. Eventuelle installasjonsfeil, feil bruk eller skade på produktet dekkes ikke av garantien.

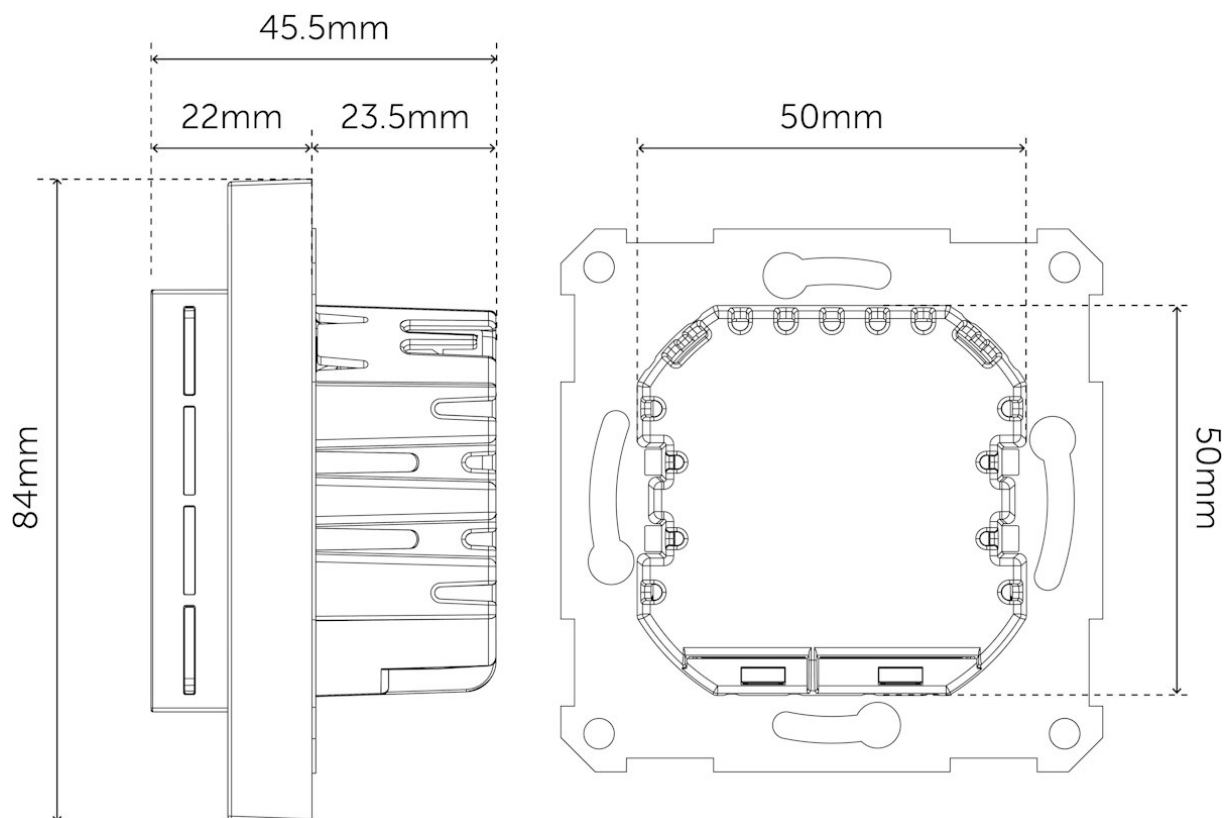
Oppdatert dokumentasjon finnes tilgjengelig på www.heatit.com og/eller documents.heatit.com

Heatit Controls AB kan ikke holdes ansvarlig for noen form for feil eller feiltolkninger i vår produktinformasjon.

Produktspesifikasjonene kan endres uten ytterligere varsel.

HEATIT WiFi6 THERMOSTAT

DIMENSIONS



Heatit WiFi6 Thermostat White RAL 9010 kan bestilles fra
www.heatit.com/5430541

All øvrig dokumentasjon er tilgjengelig på over nevnte adresse samt på documents.heatit.com/5430541

