

# HEATIT Z-WATER2

## Quick Guide

|             |              |            |
|-------------|--------------|------------|
| Article no. | Doc. version | Doc. date  |
| 45 124 95   | 2023-A       | 01.05.2023 |



### INTRODUCTION

Heatit Z-Water2 is a DIN rail regulator for controlling waterbased heating systems. The module clips right onto a DIN rail and allows you to control your waterbased heating through your Z-Wave™ network.

Heatit Z-Water2 is equipped with 9 potential free relays for actuators. It also has 2 analog inputs for temperature sensors.

The Heatit Z-Water2 relays may be controlled by associations with other Z-Wave thermostats e.g. Heatit. Each relay can control one or several actuators in your underfloor heating system.

### STATEMENT REGARDING PRODUCTS FROM MULTIPLE MANUFACTURERS

#### Please read this before installation

This device may be used with all devices certified with the Z-Wave Plus™ certificate and should be compatible with such devices produced by any manufacturer. Every primary controller is different depending on the manufacturer, their target audience and intended use/application. Please review the functionalities implemented by the primary controller you intend to use with our Z-Wave Plus certified device to ensure that it provides the necessary controls to take full advantage of our product's capabilities.

### INSTALLATION

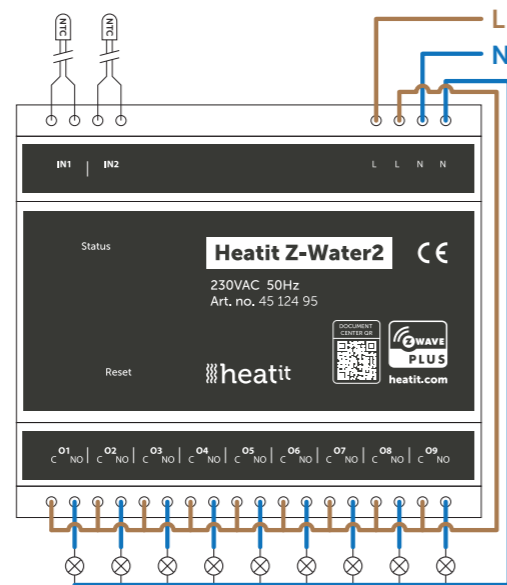
Installation must be done by a qualified electrician in accordance with national building codes. Before installation, disconnect the power to the device from the mains. During installation of the device, power to the device must be disconnected AT ALL TIMES!



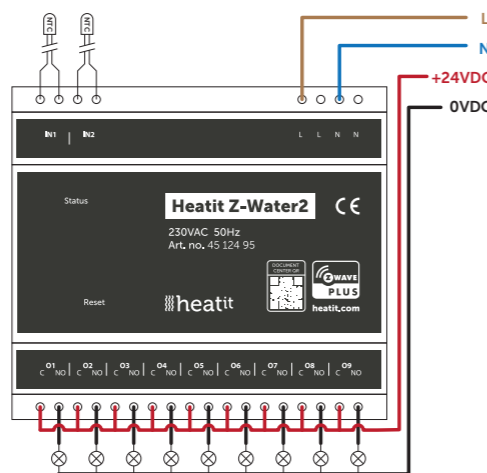
### CONNECTIONS

Max tightening torque terminal screws: 2Nm.

#### SCHEMATIC FOR USE WITH 230VAC ACTUATORS



#### SCHEMATIC FOR USE WITH 24V ACTUATORS



### INSTALLATION GUIDELINES

Use the following procedure to install Heatit Z-Water2:

1. Place the top part of the DIN rail mounting on the Heatit Z-Water2 over the top of the DIN rail so it hooks onto the rail.
2. Use a flathead screwdriver to push the DIN rail mounting tab downward.
3. Tilt the bottom of the Heatit Z-Water2 until it touches the DIN rail. Now let go of the DIN rail mounting tab so it locks into place.
4. Make all the necessary connections to the device (max tightening torque for all screw terminals is 2Nm). Apply power to the device after all connections have been made.

### QUICK START

1. Switch off the mains supply (disable the fuse).
2. Fasten the device onto the DIN rail.
3. Connect wires according to the connections schematic.
4. After verifying the connections, switch the mains voltage on.
5. Set the primary controller in add mode (security/non-security).
6. Press the reset button on the product 3 times in a rapid sequence. Heatit Z-Water2 is now included in your Z-Wave network.

### ADD/REMOVE

The primary controller/gateway has a mode for adding or removing devices. Please refer to your primary controller manual on how to set the primary controller in add/remove mode. The device may only be added or removed from the network if the primary controller is in add/remove mode. When the device is removed from the network, it will NOT revert to factory settings.

An always listening node must be powered continuously and reside in a fixed position in the installation to secure the routing table. Adding the device within a 2 meter range from the gateway can minimize faults during the Interview process.

There are two ways to add the device to a Z-Wave network.

#### Standard (Manual)

Add/remove mode is indicated on the device by a blinking green LED. It indicates this for 90 seconds until a timeout occurs, or until the device has been added to/removed from the network. Configuration mode can also be cancelled by performing the same procedure used for starting Configuration mode.

To start the configuration process, press the reset button 3 times in rapid succession. The LED will light up in solid green for 3 seconds if add/remove is successful. The device is now ready for use with default settings.

NB! When the device is removed from the gateway, the parameters are not reset. To reset the parameters, see "Factory reset".

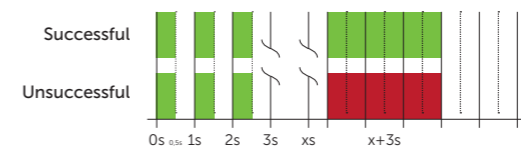
If inclusion fails, please perform a "remove device" process and try again. If inclusion fails again, please see "Factory reset".

#### SmartStart (Automatic)

SmartStart enabled products may be added to a Z-Wave network by scanning the Z-Wave QR-Code on the product if your primary controller supports the SmartStart inclusion. No further action is required and the SmartStart product will be added automatically after being powered on within range of the primary controller (within a 2m range is recommended).

#### LED-PATTERNS

When device enters add/remove mode the LED will blink green. If successful, the LED will light up in solid green for 3 seconds. If unsuccessful, the LED will light up in solid red for 3 seconds.

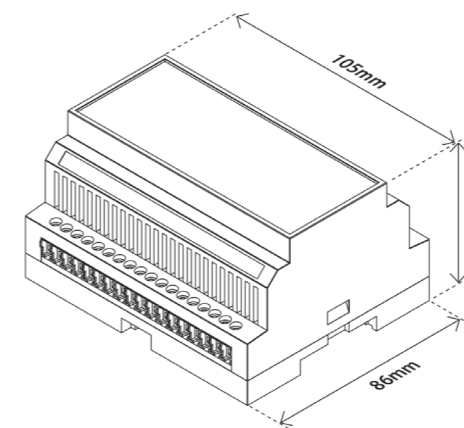


#### FACTORY RESET

Press and hold the reset button. After 3 seconds the LED will start to blink green. After 20 seconds the LED will start blinking green rapidly. You may now release the button. If reset was successful the LED will light solid green for 3 seconds.

Please use this procedure only when the network primary controller is missing or otherwise inoperable.

#### DIMENSIONS



### TECHNICAL DATA

|                        |                               |
|------------------------|-------------------------------|
| Protocol               | Z-Wave                        |
| Chip                   | Z-Wave 800 chip               |
| Rated voltage          | 230VAC 50Hz                   |
| Power consumption      | 0.4W standby                  |
| Ambient temperature    | 5°C to 40°C                   |
| Storage temperature    | -30°C to 70°C                 |
| Humidity               | 10% to 85% RH                 |
| Max. switching current | 5A                            |
| Max load per relay     | 1385VA/150W                   |
| Inputs                 | 10kΩ NTC                      |
| Range RF               | Min. 40 meters                |
| Screw terminals        | 0.2 to 2.5mm <sup>2</sup> 2Nm |
| IP Code                | IP20                          |
| Size (LxHxW)           | 105 x 58 x 86mm               |

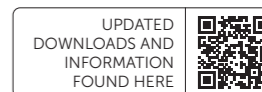
Approvals Z-Wave Plus v2, CE

### ACCESSORIES

Heatit DIN Trafo 24V Art. no. 54 304 57

### MAINTENANCE

The product is maintenance-free. Indoor use only.



We have designed this product in accordance with our strict quality requirements (ISO 9001) and environmental requirements (ISO 14001). All electrical installations must be carried out by a authorized electrical installer. The product must be installed in accordance with our installers manual and national building codes. Any wrongful installation, misuse, damage of the product, is not covered under warranty.

Heatit Controls AB can not be held liable for any type of errors or omissions in our product information. Product specifications may change without further notice.



Org. doc. 01.05.2023

# HEATIT Z-WATER2

## Quick Guide

|           |             |            |
|-----------|-------------|------------|
| El-nummer | Dok.versjon | Dok. dato  |
| 45 124 95 | 2023-A      | 01.05.2023 |



### INNLEDNING

Heatit Z-Water2 er en DIN-skinneregulator for styring av vannbåren gulvvarme. Produktet festes rett på en DIN-skinne og den lar deg styre vannbåren gulvvarme gjennom ditt Z-Wave-nettverk. Heatit Z-Water2 er utstyrt med 9 potensialfrie reléer for aktuatorer og den har også 2 analoge innganger for temperaturfølere.

Reléutgangene til Heatit Z-Water2 kan styres via assosiasjoner ifra Z-Wave enheter, som f.eks Heatit termostater. Hvert relé kan styre en eller flere aktuatorer i ditt vannbårne gulvvarmesystem.

### ERKLÆRING VEDRØRENDE PRODUKTER FRA ULIKE PRODUSENTER

Les dette før installasjon

Denne enheten kan brukes sammen med andre enheter som er sertifisert med Z-Wave Plus-sertifikatet og bør være kompatibel med slike enheter fra andre produsenter. Hver gateway er forskjellig avhengig av produsent, målgruppe og tiltenkt bruk/applikasjon. Vennligst les gjennom bruksmulighetene som inngår i din gateway for å sikre at du kan få full nytte av enhetens funksjoner.

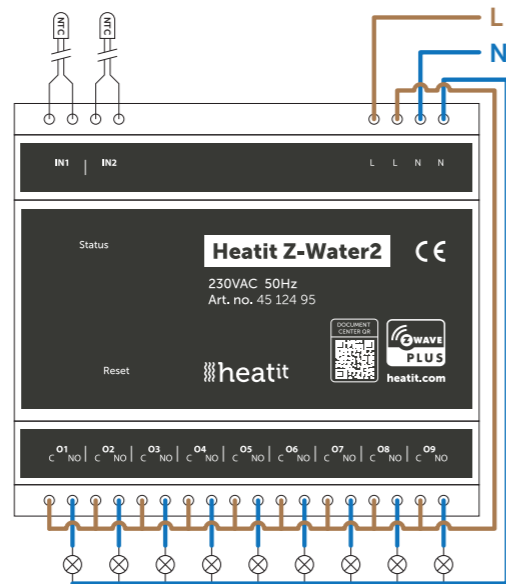
### INSTALLASJON

Produktet skal installeres av autorisert installatør i henhold til norske byggforskrifter. Før installasjonen må all strømtilførsel til enheten kobles fra. Spenningen til enheten MÅ TIL ENHVER TID være frakoblet under montering.

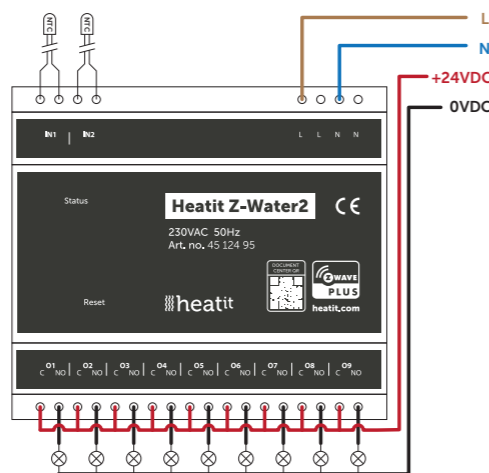
### KOBLINGER

Tiltrekningsmoment klemmer maks 2Nm.

#### SKJEMA FOR KOBLING MED 230VAC AKTUATORER



#### SKJEMA FOR KOBLING MED 24V AKTUATORER



### RETNINGSLINJER FOR INSTALLASJON

Bruk følgende prosedyre for å installere Heatit Z-Water2:

1. Monter Heatit Z-Water2 på DIN-skinnen ved å hekte fast enheten på toppen av DIN-skinnen.
2. Bruk en flat skrutrekker for å skyve DIN-skinners monteringsklaff nedover.
3. Vipp bunnen av Heatit Z-Water2 til den berører DIN-skinnen. Slipp nå DIN-skinners monteringsklaff slik at den låses på plass.
4. Foreta all nødvendig tilkobling til enheten (maks tiltrekningsmoment for alle skrueterminaler er 2Nm). Sett strøm på enheten etter at alle tilkoblinger er gjort.

### QUICK START

1. Koble fra strømtilførselen (skru av sikringen).
2. Fest Heatit Z-Water2 på DIN-skinnen.
3. Koble til i henhold til koblingsskjemaet.
4. Etter å ha verifisert tilkoblingene, slå på strømtilførselen.
5. Sett gatewayen i inkluderingsmodus (security/non-security).
6. Trykk på Reset-knappen på enheten 3 ganger i rask rekkefølge. Heatit Z-Water2 er nå inkludert i ditt Z-Wave-nettverk.

### INKLUDERING/EKSKLUDERING

#### Vennligst les dette før installering

Gatewayen har en modus for å inkludere eller ekskludere enheter. Se manualen til din gateway for hvordan du setter gatewayen i inkluderings-/ekskluderingsmodus. Enheten kan bare legges til eller fjernes fra nettverket når gatewayen er i inkluderings-/ekskluderingsmodus. Når enheten fjernes fra nettverket, vil den IKKE gå tilbake til fabrikkinnstillinger.

En alltid lyttende node må være konstant spenningsatt og forbli på en fast posisjon i installasjonen for å sikre et stabilt mesh nettverk. Vi anbefaler å legge til enheten innenfor en rekkevidde på 2 meter fra gatewayen.

Enheten kan inkluderes i et Z-Wave-nettverk på to måter:

#### Standard (Manuell)

Inkluderings-/ekskluderingsmodus indikeres på enheten med en blinkende grønn LED. Den blinker i 90 sekunder til en timeout oppstår, eller til enheten er lagt til/fjernet fra nettverket. Konfigurasjonsmodus kan også avbrytes ved å utføre samme prosedyre som brukes til å starte konfigurasjonsmodus.

For å starte konfigurasjonsprosessen, trykk på reset-knappen 3 ganger i rask rekkefølge. LED-en vil lyse grønt i 3 sekunder hvis inkludering/ekskludering er vellykket. Enheten er nå klar til bruk med standardinnstillinger.

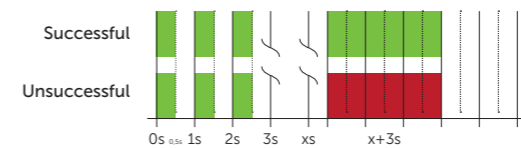
Hvis inkluderingen mislykkes, utfør en "fjern enhet"-prosess og prøv igjen. Hvis inkluderingen mislykkes igjen, kan du vurdere å utføre en fabrikktilbakestilling.

### SmartStart

SmartStart-aktiverte produkter kan legges til et Z-Wave-nettverk ved å skanne Z-Wave QR-koden på produktet hvis gatewayen din støtter SmartStart-inkludering. Ingen ytterligere handling er nødvendig, og SmartStart-produktet legges til automatisk etter å ha blitt slått på innenfor rekkevidden til gatewayen (anbefalt maks 2 meter).

### LED BLINKEMØNSTER

Når enheten er i inkluderings-/ekskluderingsmodus vil LED-pæren blinke grønt. Hvis inkludering-/ekskludering lykkes, vil LED-pæren lyse grønt i 3 sekunder. Hvis den mislykkes, vil LED-pæren lyse rødt i 3 sekunder.

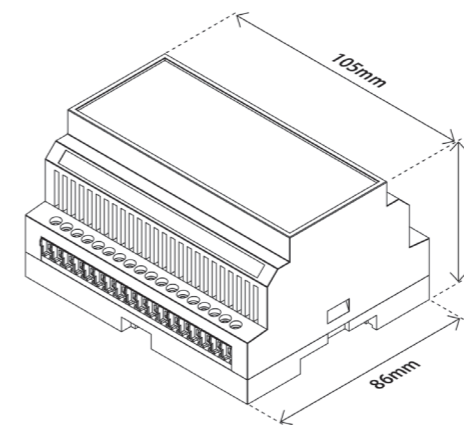


### FABRIKKINSTILLING

Trykk og hold inne konfigurasjonsknappen. Etter 3 sekunder vil LED-en begynne å blinke grønt. Etter 20 sekunder vil LED-en begynne å blinke raskt grønt. Du kan nå slippe knappen. Hvis tilbakestillingen er vellykket, vil LED-en lyse grønt i 3 sekunder.

Bruk denne prosedyren bare når gatewayen mangler eller på annen måte ikke fungerer.

### DIMENSJONER



### TEKNISKE DATA

|                           |                                |
|---------------------------|--------------------------------|
| Protokoll                 | Z-Wave                         |
| Chip                      | Z-Wave 800 chip                |
| Spenning                  | 230VAC 50Hz                    |
| Effektforbruk             | 0,4W standby                   |
| Omgivelsestemperatur      | 5°C til 40°C                   |
| Reguleringsstemperatur    | 5°C til 40°C                   |
| Lagringstemperatur        | -30°C til 70°C                 |
| Luftfuktighet             | 10% to 85% RH                  |
| Maks. belastning pr. relé | 1385VA/150W                    |
| Innganger                 | 10kΩ NTC                       |
| Rekkevidde RF             | Min. 40 meter                  |
| Tilkoblingsklemmer        | 0,2 til 2,5mm <sup>2</sup> 2Nm |
| IP-klasse                 | IP20                           |
| Størrelse (LxBxH)         | 105 x 58 x 86mm                |

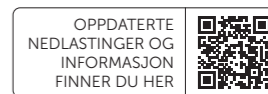
Sertifisering Z-Wave Plus v2, CE

### TILBEHØR

Heatit DIN Trafo 24V El-nr. 54 304 57

### VEDLIKEHOLD

Produktet trenger ikke vedlikehold. Kun for innendørs bruk.



Vi har designet dette produktet i henhold til våre strenge kvalitetskrav (ISO 9001) og miljøkrav (ISO 14001). Alle elektriske installasjoner skal utføres av en registrert installasjonsvirksomhet. Produktet skal installeres i samsvar med vår installasjonsveiledning og NEK 400. Eventuelle installasjonsfeil, feil bruk eller skade på produktet dekkes ikke av garantien.

Heatit Controls AB kan ikke holdes ansvarlig for noen form for feil eller utelatelser i vår produktinformasjon. Produktspesifikasjonene kan endres uten ytterligere varsel.



Org. dok. 01.05.2023

Heatit Controls AB | Låkarvägen 4, 454 31 BRASTAD, SWEDEN  
Tlf: +47 61 18 77 71 | post@heatit.com – www.heatit.com