

**PLASTKIT TIL DIMMERE SORT MATT**

Plastkit for ettermontering

**EI-nummer** 1444446**GTIN** 7071236016472

Plastkit til Heatit Z-Dim2 og Heatit Zig Dim.  
For ettermontering.  
Sort matt.

Passer ikke til Heatit eezedim (14 444 30) og Heatit eezedim 2P (14 444 31).

**BRUKSOMRÅDE / EGENSKAPER**

- Plastkit til Heatit Z-Dim2 og Heatit Zig Dim.

**PRODUKT DATA**

Farge Sort

**GARANTI**

Garanti Norge 5 år



## VEDLIKEHOLD

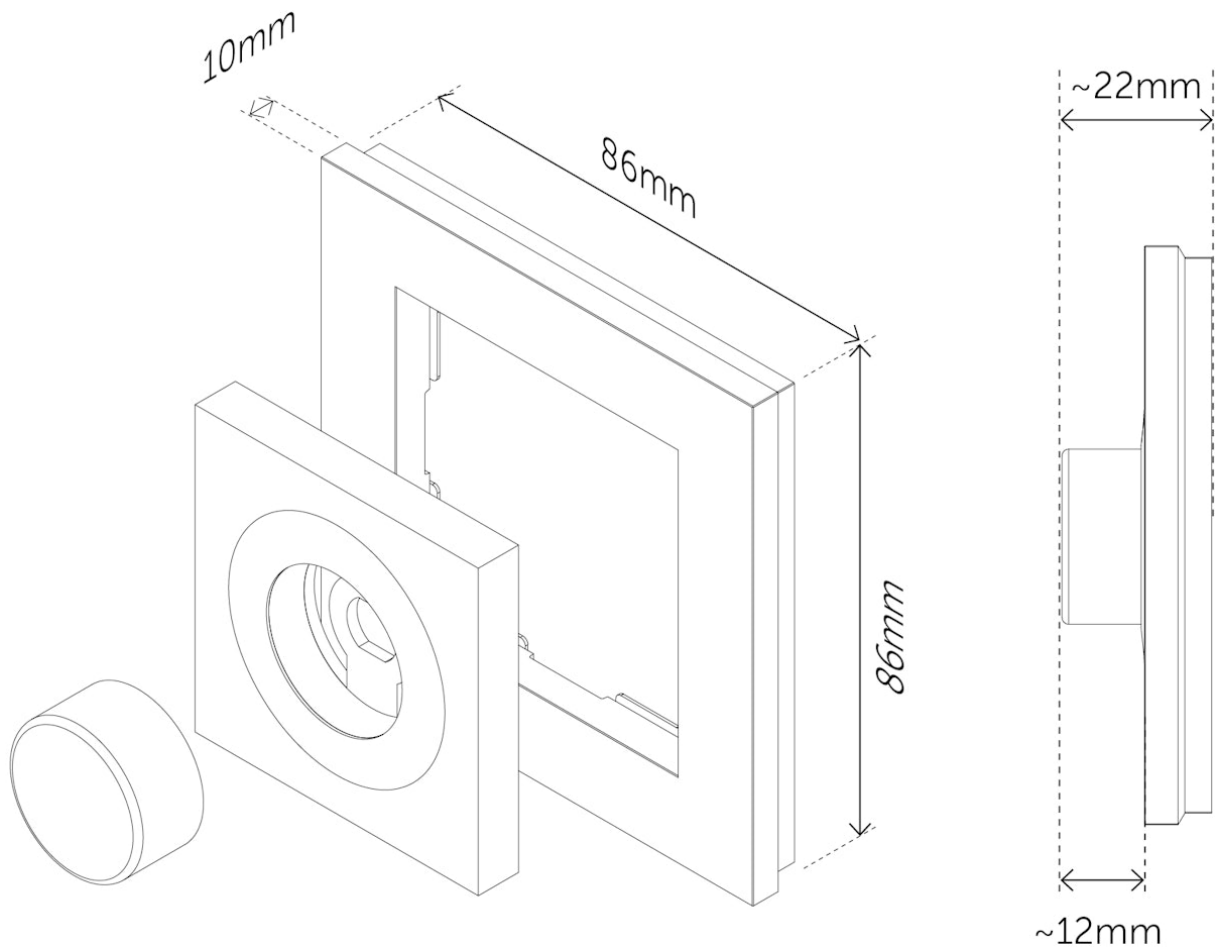
Produktet trenger ikke vedlikehold. Kun innendørs bruk.

## INSTALLASJONSKRAV

Passer ikke til Heatit eezedim (14 444 30) og Heatit eezedim 2P (14 444 31).

Vi utvikler og designer våre produkter i henhold til strenge kvalitets- (ISO 9001) og miljøkrav (ISO 14001). Alle elektriske installasjoner skal utføres av en registrert installasjonsvirksomhet. Produktet skal installeres i samsvar med installasjonsveiledning og NEK 400. Eventuelle installasjonsfeil, feil bruk eller skade på produktet dekkes ikke av garantien.

Oppdatert dokumentasjon finnes tilgjengelig på [www.heatit.com](http://www.heatit.com) og/eller [documents.heatit.com](http://documents.heatit.com)  
Heatit Controls AB kan ikke holdes ansvarlig for noen form for feil eller feiltolkninger i vår produktinformasjon.  
Produktspesifikasjonene kan endres uten ytterligere varsel.



**Plastic Kit for Rotary Dimmers Black matt kan bestilles fra  
[www.heatit.com/1444446](http://www.heatit.com/1444446)**

All øvrig dokumentasjon er tilgjengelig på over nevnte adresse samt på [documents.heatit.com/1444446](http://documents.heatit.com/1444446)

