

HEATIT EEZEDIM 2P 250W

Quick Guide

Art. no. 14 444 31

01.01.2022 Ver 2022-A





White RAL 9010 plastic kit

Dimmer unit

1. INTRODUCTION

Heatit eezedim 2P is a 2-poled rotary dimmer for dimming lights in bathrooms and other rooms requiring a 2-pole switch.

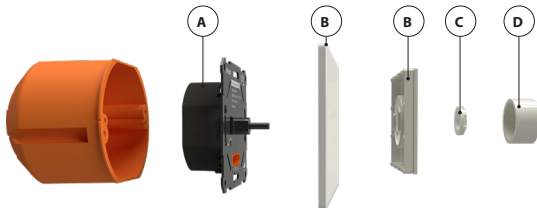
Can be used for incandescent lamps, electronic transformers, 230VAC halogen lamps or LEDs.

Heatit eezedim 2P is very well suited for LED, and fits into System 55 frames. When connecting low loads it is recommended to use a bypass.

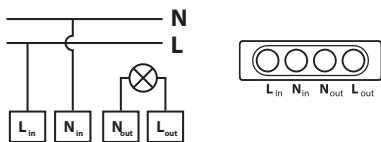
NB! DIMMING

Dimming may be challenging, and we recommend checking the compatibility of different light sources before installation. We are happy to answer any questions.

2. MOUNTING



3. WIRING DIAGRAM



4. QUICK START

1. Switch off the mains voltage (disable the fuse).
2. Open the wall switch box.
3. Connect according to the wiring diagram as shown above.
4. After verifying the connections, switch on the mains voltage.

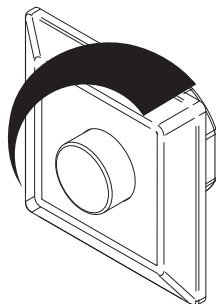
5. INSTALLATION AND WIRING

Installation must be done by a qualified electrical installer in accordance with national building codes. Before installation, disconnect any power to the dimmer mains. During the installation process, the fuse must be turned off AT ALL TIMES!

NB! Max tightening torque for terminal screws: 2Nm

1. Turn off the fuse.
2. Connect the Live to the dimmer terminal marked "L in".
3. Connect the Neutral to the dimmer terminal marked "N in".
4. Connect the "N out" terminal on the dimmer to the Neutral terminal on the load.
5. Connect the "L out" terminal on the dimmer to the Live terminal on the load.
6. Install the dimmer (A) in the wall box. Make sure that no wires are pinched.
7. Attach the cover (B) with the supplied nut (C).
8. Attach the button (D) with a simple push.

6. CONTROL



Increase/decrease
On/Off

FEATURES

- 2-poled rotary dimmer
- 4-wire
- Connection of both phases (2-pole break)
- 5W - 250W LED
- Trailing edge
- Min. dim level

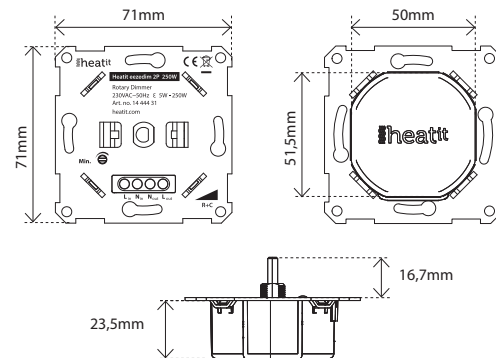
TECHNICAL DATA

Rated voltage	230VAC 50Hz
Power	5W - 250W
Controls	Rotary dimming
Ambient temperature	5°C to 40°C
Connection	Max. 2.5mm ²
Flush mounting depth	24mm
IP Code	IP 21
Size (LxWxH)	84 x 84 x 43mm

Approvals CE

MAINTENANCE

The device is maintenance-free, but must never be covered. Only for indoor installation.



Heatit Controls AB can not be held liable for typographical errors, other errors or omissions in our information. Product specifications may change without further notice. All electrical installations must be carried out by a licensed electrician. The product must be installed in accordance with national building codes and our installers manual.


CONTROLS

Heatit Controls AB | Läkavägen 4, 454 31 BRASTAD, SWEDEN
Phone: +47 61 18 77 77 | post@heatit.com - www.heatit.com


CONTROLS

CE

HEATIT EEZEDIM 2P 250W

Quick Guide

El-nr. 14 444 31

01.01.2022 Ver 2022-A





Hvit RAL 9010 plastkit

Dimmerenhet

1. INNLEDNING

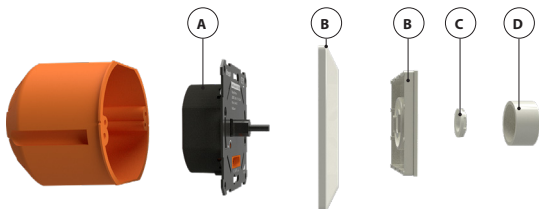
Heatit eezedim 2P er en 2-polet vridimner for dimming av lys på bad og andre rom som krever 2-polet bryter.

Kan brukes til glødelamper, elektroniske transformatorer, 230VAC halogenlamper eller LED.

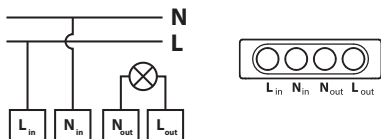
Heatit eezedim 2P er velegnet for bruk med LED-lys. Dimmeren passer inn i standard Elko, Schneider Exxact og System 55 rammesystemer. Ved tilkobling av lav last anbefales det å bruke en bunnlast.

NB! Styring av lys kan være utfordrende, og vi anbefaler å teste kompatibiliteten før installasjon. Sjekk gjerne med oss.

2. MONTERING



3. KOBLINGSDIAGRAM



4. QUICK START

1. Koble fra strømtilførselen (skru av sikringen).
2. Åpne veggboxen.
3. Koble til i henhold til koblingskjemaet over
4. Etter å ha verifisert tilkoblingene, slå på strømtilførselen.

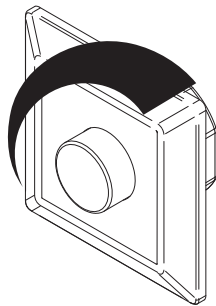
5. INSTALLASJON

Produktet skal kun installeres av en registrert installasjonsvirksomhet. Før installasjonen må all strømtilførsel til enheten kobles fra. Spenningen til enheten MÅ TIL ENHVER TID være frakoblet under montering.

NB! Maks tilskruingsmoment: 2Nm

1. Koble fra strømtilførselen.
2. Koble spenning til terminalen merket "L in".
3. Koble Nøytral til terminalen merket "N in".
4. Koble "N out"-terminalen på dimmeren til den Nøytrale terminalen på lasten.
5. Koble "L out"-terminalen på dimmeren til Live terminalen på lasten.
6. Installer dimmeren (A) i veggboxen.
Pass på at ingen ledninger kommer i klem.
7. Fest dekelet (B) med den medfølgende mutteren (C).
8. Fest knappen (D) med et enkelt trykk.

6. REGULERING



Opp mot høyre
Ned mot venstre
Av / på

EGENSKAPER

- 2-polet vridimner
- 4-wire
- Tilkobling av begge faser (2-polet brudd)
- 5W - 250W LED
- Faseavsnitt/trailing edge
- Min. dimmenivå

TEKNISKE DATA

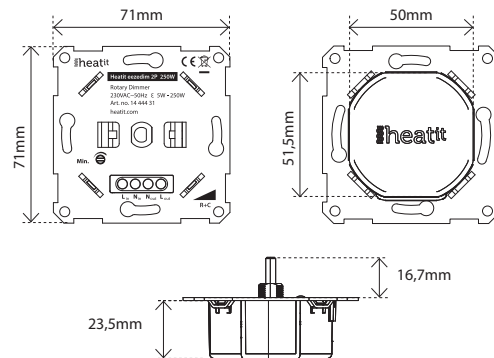
Spenning	230VAC 50Hz
Effekt	5W - 250W
Regulering	Vridimning
Omgivelsestemperatur	5°C til 40°C
Tilkobling	Maks 2,5mm ²
Monteringsdybde	24mm
IP-klasse	IP 21
Dimensjoner (LxWxH)	84 x 84 x 43mm

Sertifisering

CE

VEDLIKEHOLD

Produktet trenger ikke vedlikehold, men må aldri tildekkes.
Kun for innendørs bruk.



Heatit Controls AB tar forbehold om typografiske feil, andre feil eller mangler i vår informasjon. Produktspesifikasjoner kan bli endret uten ytterligere varsel. Produktet skal kun installeres av en registrert installasjonsvirksomhet. Produktet skal kun installeres i henhold til gjeldende NEK 400 og installasjonsveiledning.


CONTROLS

Heatit Controls AB | Läkarvägen 4, 454 31 BRASTAD, SWEDEN
Phone: +47 61 18 77 77 | post@heatit.com - www.heatit.com


CONTROLS

CE